

## Residual Current Circuit Breaker with Over Current Protection (RCBO)

## کلید محافظ جان ترکیبی

- 1 مطابق با استاندارد IEC61009-1
- 2 حفاظت ترکیبی در برابر اضافه بار، اتصال کوتاه و جریان نشتی
- 3 مقاوم در برابر لرزش حین کار
- 4 قدرت قطع در انواع 4.5، 6 و 10 کیلو آمپر
- 5 حداکثر زمان عملکرد 0.1 ثانیه
- 6 توانایی عملکرد در شدت جریان نشتی در مدل های 30 و 100 میلی آمپر
- 7 دارای درجه حفاظت محیطی IP20



# NSC



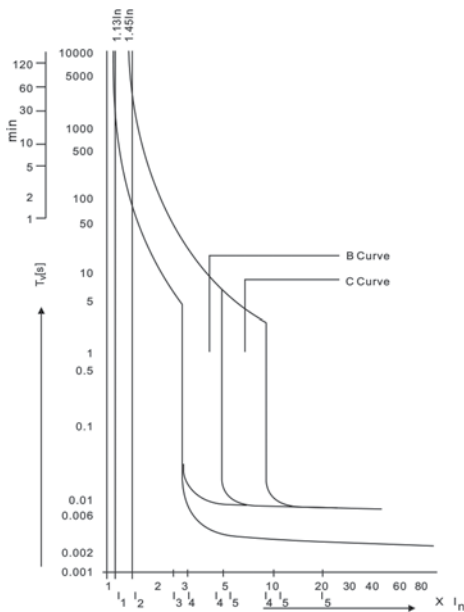
مشخصات فنی

Mode	Electronic	الکتريکی
Type	AC,A	
Rated current In	6,10,16,20,25,32A	
Poles	1P+N	
Rated voltage Ue	240V~	
Insulation voltage Ui	500V	
Rated frequency	50/60Hz	
Rated residual operation current(I $\Delta$ n)	30,100mA	
Break time under I $\Delta$ n	≤0.1s	
Rated breaking capacity	6,000A	
Energy limiting class	3	
Rated impulse with stand voltage(1.5/50) Uimp	4,000V	
Dielectric test voltage at ind.Freq. for 1min	2kV	
Pollution degree	2	
Thermo-magnetic release characteristic	B,C	
Electrical life	1,500 Cycles	مکانیکی
Mechanical life	10,000 Cycles	
Contact position indicator	Yes	
Protection degree	IP20	
Reference temperature for setting of thermal element	30°C	
Ambient temperature (with daily average≤35°C)	-5°C ~ +40°C	
Storage temperature	-25°C ~ +70°C	
Terminal connection type	Cable/Pin-typebusbar/U-typebusbar	نصب
Terminal size top/bottom for cable	25mm <sup>2</sup> 18-3AWG	
Terminal size top/bottom for busbar	25mm <sup>2</sup> 18-3AWG	
Tightening torque	2.5Nm 22In-lbs	
Mounting	On DIN rail EN60715(35mm) by means of fast clip device	
Connection	From top and bottom	
Over voltage protection	Yes	حالت های کاری
Under voltage protection	Yes	
Over/Under voltage protection	Yes	

محدوده عملکرد بر حسب شدت جریان

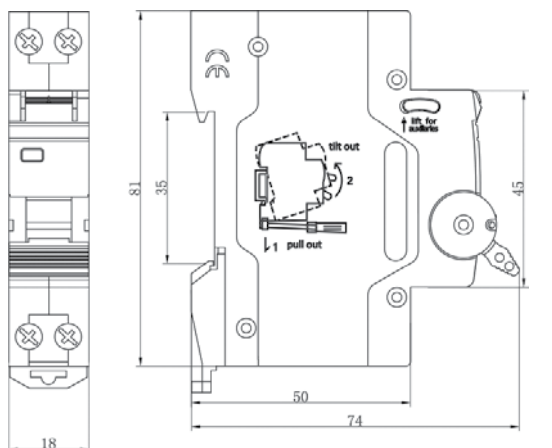
Type	Tripping current I $\Delta$ /A		
AC	0.5I $\Delta$ n < I $\Delta$ < I $\Delta$ n		
A	Lagging Angle	I $\Delta$ n > 0.01A	I $\Delta$ n $\leq$ 0.01A
	0°	0.35I $\Delta$ n $\leq$ I $\Delta$ $\leq$ 1.4I $\Delta$ n	0.35I $\Delta$ n $\leq$ I $\Delta$ $\leq$ 2I $\Delta$ n
	90°	0.25I $\Delta$ n $\leq$ I $\Delta$ $\leq$ 1.4I $\Delta$ n	0.25I $\Delta$ n $\leq$ I $\Delta$ $\leq$ 2I $\Delta$ n
	135°	0.11I $\Delta$ n $\leq$ I $\Delta$ $\leq$ 1.4I $\Delta$ n	0.11I $\Delta$ n $\leq$ I $\Delta$ $\leq$ 2I $\Delta$ n

نمودار قطع لحظه ای

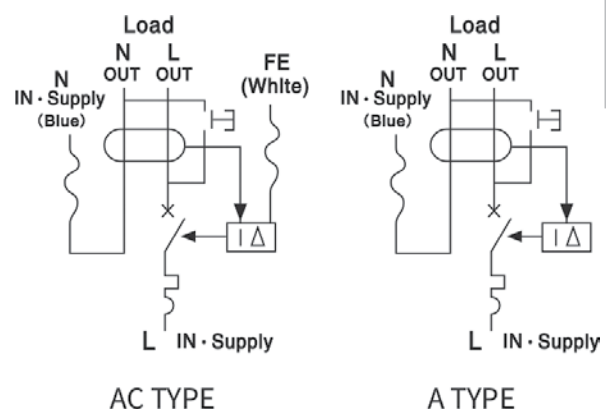


As per IEC60898	Thermal Tripping			Magnetic Tripping		
	No tripping current	Tripping current I $_2$	Time Limits t	Hold current I $_4$	Trip current I $_5$	Time Limits t
B Curve	1.13 × I $_N$		≥ 1h < 1h	3 × I $_N$		≥ 0.1s < 0.1s
C Curve	1.13 × I $_N$		≥ 1h < 1h	5 × I $_N$		≥ 0.1s < 0.1s
		1.45 × I $_N$			5 × I $_N$	
					10 × I $_N$	

ابعاد (mm)

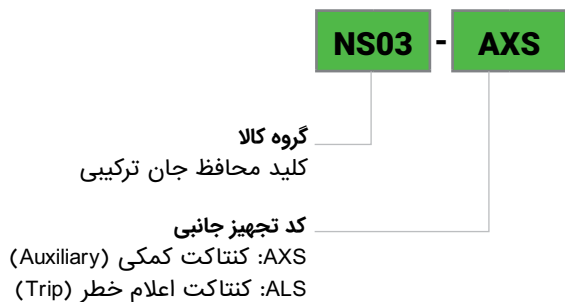
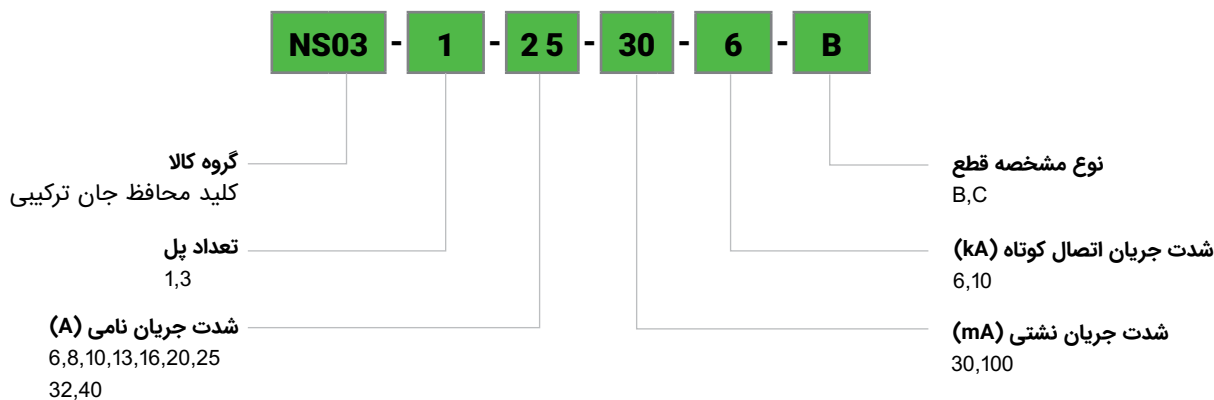


دیاگرام سیم بندی



**کدبندی و سفارش گذاری**

مثال: کلید محافظ جان ترکیبی اپل با شدت جریان نامی ۲۵ آمپر، جریان نشستی ۳۰mA و جریان اتصال کوتاه ۶kA نوع B



**کدهای پر کاربرد**

تک پل	
کد سفارش گذاری	شدت جریان نامی In (A)
NS03-1-10-30-6-C	10
NS03-1-16-30-6-C	16
NS03-1-25-30-6-C	25
NS03-1-32-30-6-C	32