

- 1 حفاظت کامل در برابر اضافه بار، اتصال کوتاه و خطای زمین
- 2 رنج گسترده در شدت جریان تا ۶۳۰۰ آمپر
- 3 مجهز به مکانیزم حفاظت الکترونیکی
- 4 مکانیزم نصب ثابت و کشویی در پنج Frame size
- 5 مدل های متنوع در ظرفیت اتصال کوتاه از ۴۵ تا ۱۲۰ کیلو آمپر
- 6 تحمل ولتاژ پیک ضربه ای (Uimp) ۱۲ کیلو ولت
- 7 دارای صفحه نمایش دیجیتالی با قابلیت برنامه ریزی
- 8 تجهیزات شامل موتور، بوبین قطع و وصل، رله شانت، رله آندر ولتاژ و کنتاکت کمکی

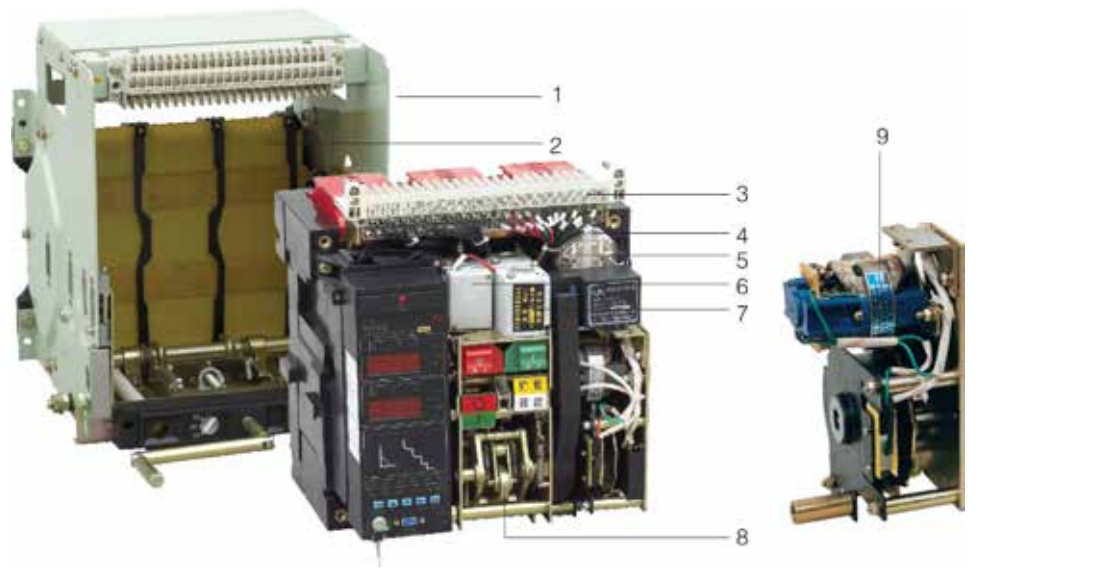
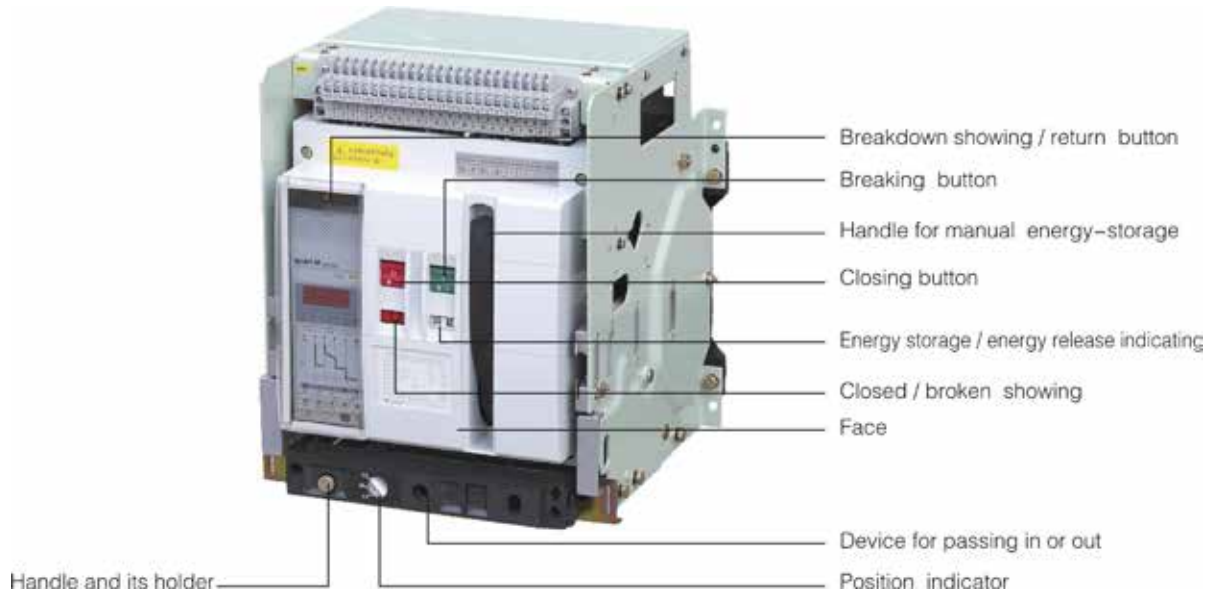




مشخصات فنی

Frame size current (A)		1000	2000	3200	4000	6300	
Model		NS06-1000	NS06-2000	NS06-3200	NS06-4000	NS06-6300	
Pole number		3,4	3,4	3,4	3,4	3,4	3
Rated current (A)		200, 400, 630 800, 1000	630, 800, 1000, 1250, 1600, 2000	2000, 2500 2900, 3200	3200, 3600, 4000	4000, 5000	6300
Rated voltage Ue (V)		400,690 VAC	400,690 VAC	400,690 VAC	400,690 VAC	400,690 VAC	400,690 VAC
Insulation voltage Ui (V)		1000 VAC	1000 VAC	1000 VAC	1000 VAC	1000 VAC	1000 VAC
Impulse withstand voltage Uimp (V)		12000	12000	12000	12000	12000	12000
Power frequency with stand voltage U (V)		AC3500 50HZ	AC3500 50HZ	AC3500 50HZ	AC3500 50HZ	AC3500 50HZ	AC3500 50HZ
Rated current of N-pole IN (A)		50%In	50%In	50%In	50%In, 100%In	50%In, 100%In	50%In, 100%In
Power loss W	Fixed	40,60,90	90,140,170	170,260,320,420	430,440,450	1225,1250	1625
	Drawer	80,130,205	205,310,310	400,510,650,760	780,790,800	1225,1250	1625
Ultimate breaking capacity Icu (kA)	400 VAC	45	65	100	100	120	120
	690 VAC	20	50	65	75	85	85
Running breaking capacity Ics (kA)	400 VAC	30	40	65	80	100	100
	690 VAC	15	40	50	65	75	75
Short-current making capacity Icm (kA)	400 VAC	50	50	80	100	100	100
	690 VAC	40	40	50	75	75	75
Short-time withstand current(1s)(RMS) Icw(kA)		30/15	50	65	65	85	85
Closing time (ms)		70 (max)	70 (max)	70 (max)	70 (max)	70 (max)	70 (max)
Operating performance (Cycle)	Electrical (400V)	6500	6500	3000	500	500	500
	Mechanical	30000	30000	20000	8000	8000	8000
Connection mode		Horizontal vertical	Horizontal vertical	Horizontal vertical	Horizontal	Horizontal	Horizontal
Overall dim. H(height)×W(width) ×L(thickness)	Fixed type 3P	316x274x239	402x362x333	402x422x323	402x537x362	402x907x362	402x907x362
	Fixed type 4P	316x344x239	402x457x333	402x537x323	-	-	-
	Draw out type 3P	362-284-395.5	432x375x421	432x435x421	432x792x494	432x928x494	432x928x494
	Draw out type 4P	362-354-395.5	432x470x421	432x550x421	-	432x813x494	432x813x494

\* برای دریافت کاتالوگ تفصیلی کلیدهای اتوماتیک هوایی با جزئیات بیشتر با شرکت نیرو سامان در تماس باشید.



Draw-out circuit breaker

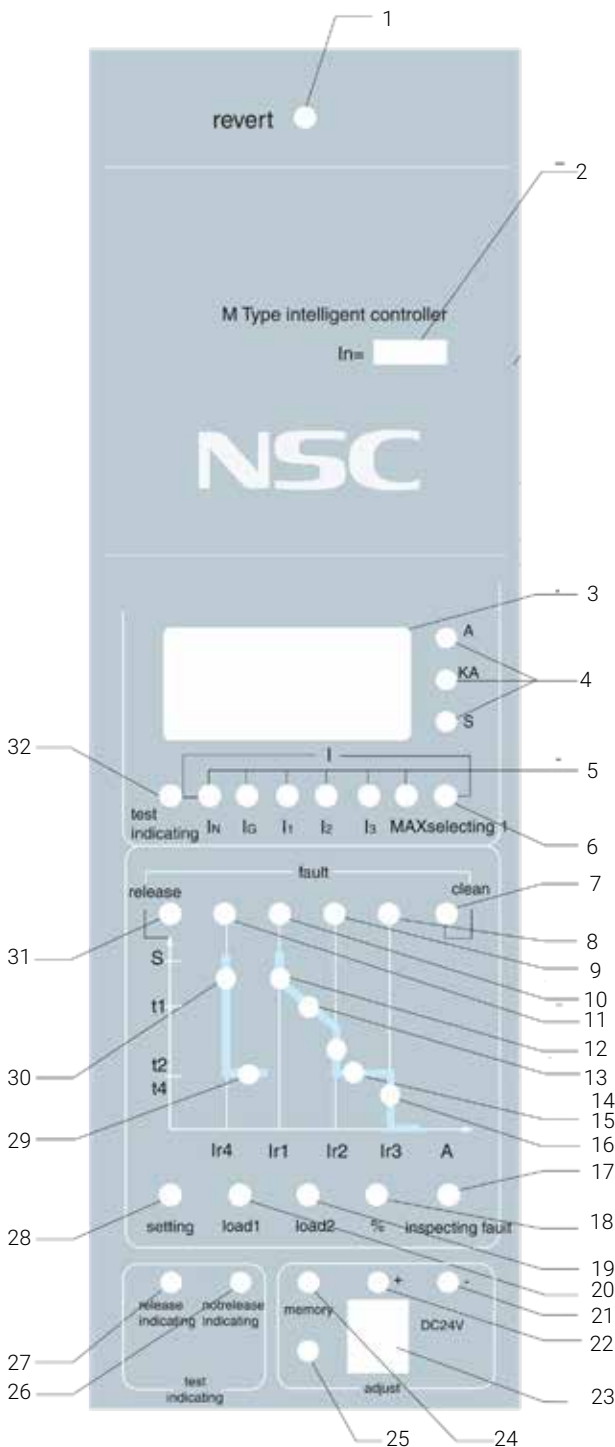


- 1. Drawer base
- 2. Safety separator
- 3. Terminals of secondary circuit (motional)
- 4. Auxiliary switch
- 5. Shunt release
- 6. Under-voltage release
- 7. Closing electromagnet
- 8. Operation mechanism
- 9. Motor-drive charging device
- 10. Intelligent controller
- 11. Face

مشخصات کنترل کننده هوشمند (Intelligent Controller)

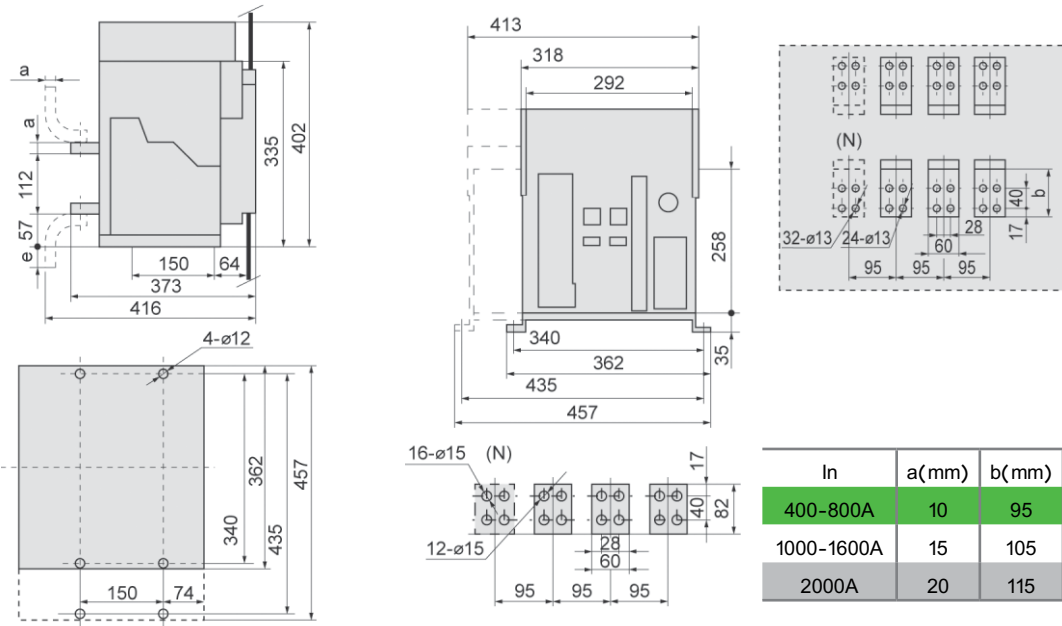
- Valid value protection
- Three-phase protection + earthing leakage protection
- Load current light cross indication
- Multi alarming functions
- Testing function
- Fault memory function
- Self-diagnostic
- MCR making & breaking and out-of-limit tripping function

- Ampere meter
- Power meter
- More protection functions, five characteristics can be selected
- Load monitor
- Indication of contact abration and mechanical life
- Event memory
- Programmable interface

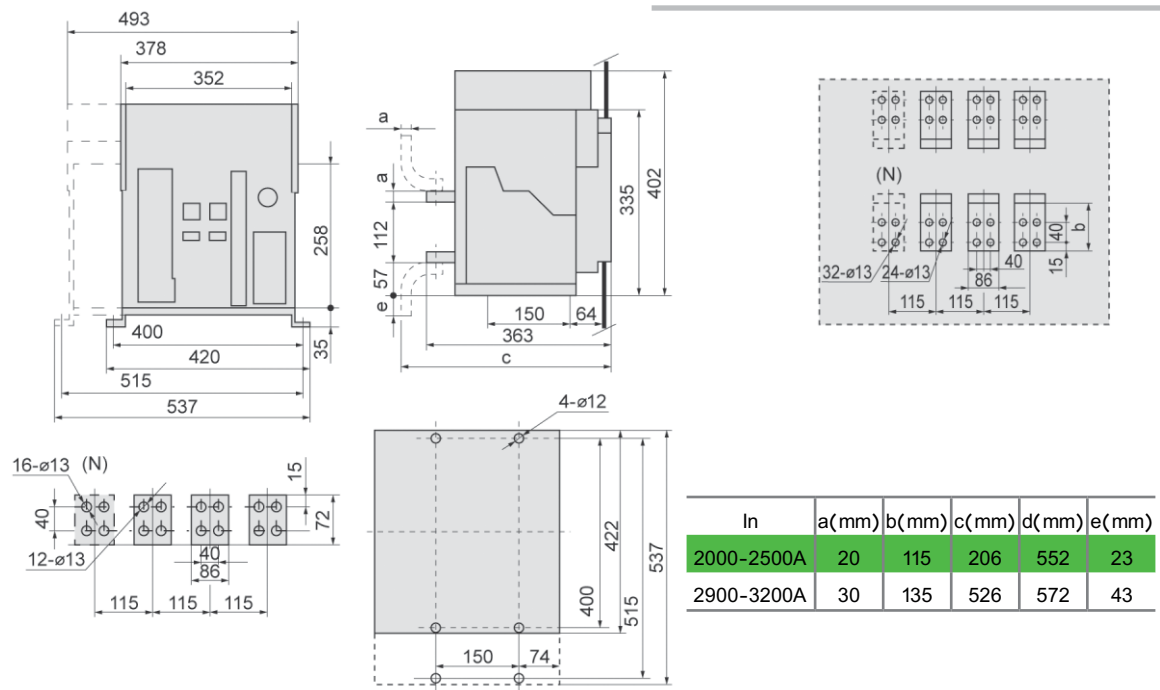


- 1.Return button for fault releasing
- 2.Rated current of the breaker
- 3.Current, time indicator
- 4.Unit of current and time
- 5.Indication of three phase current,neutral phase current,groundi fault -current and the max. value
- 6.Key for selecting current
- 7."clean"key
- 8.Fault showing for instantaneous
- 9.Fault showing for short-circuit short-delay
- 10.Fault showing for over-load long-delay
- 11.Fault showing for earthed error
- 12.Showing the long-delay current setting (alarm simultaneously)
- 13.Showing the long-delay action time setting
- 14.Showing the short-delay current setting (alarm simultaneously)
- 15.Showing the short-delay action tune setting
- 16.Showing the instantaneous current setting (alarm simultaneously)
- 17.Key for inspecting fault
- 18.Key for detecting wearing of contacts
- 19.Load supervision signal 2(alarmsimultaneously)
- 20.Load supervision signal 1(alarmsimultaneously)
- 21.Setting's decrease progressively
- 22.Setting's increase progressively
- 23.Supply socket(DC24V) for test power
- 24.Memory key
- 25.Memory indicator
- 26.Non-release test key
- 27.Release test key
- 28.Setting key for various protection value
- 29.Indication of the earthed fault action lime setting
- 30.Indication of the earthed fault current setting (alarm simultaneously)
- 31.Release Indicating
- 32.Test indicating

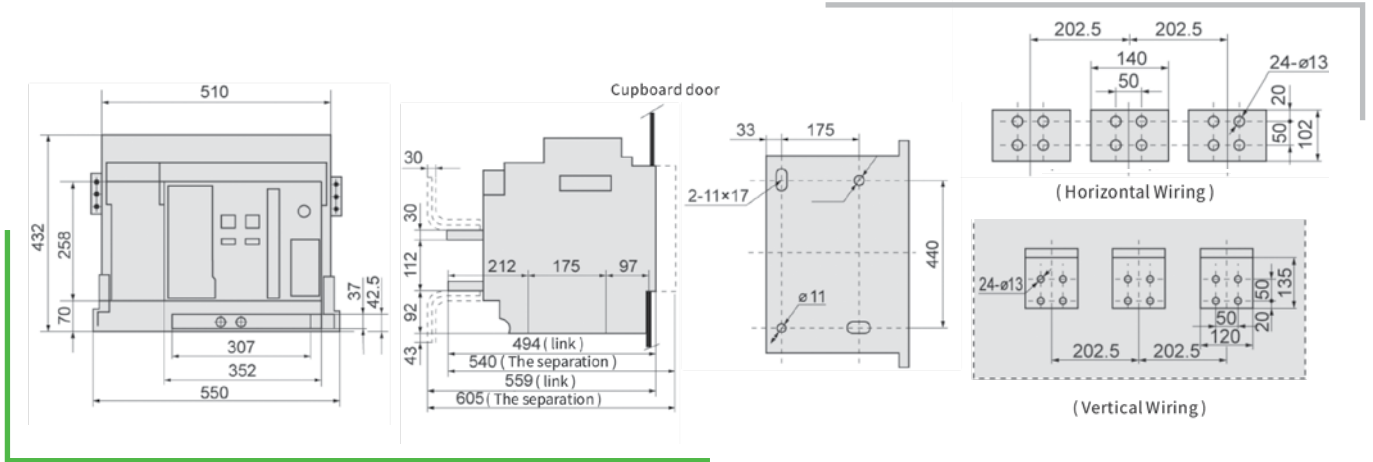
**فریم سایز 2000 - فیکس (NS06-2000-\*. \*-F)**



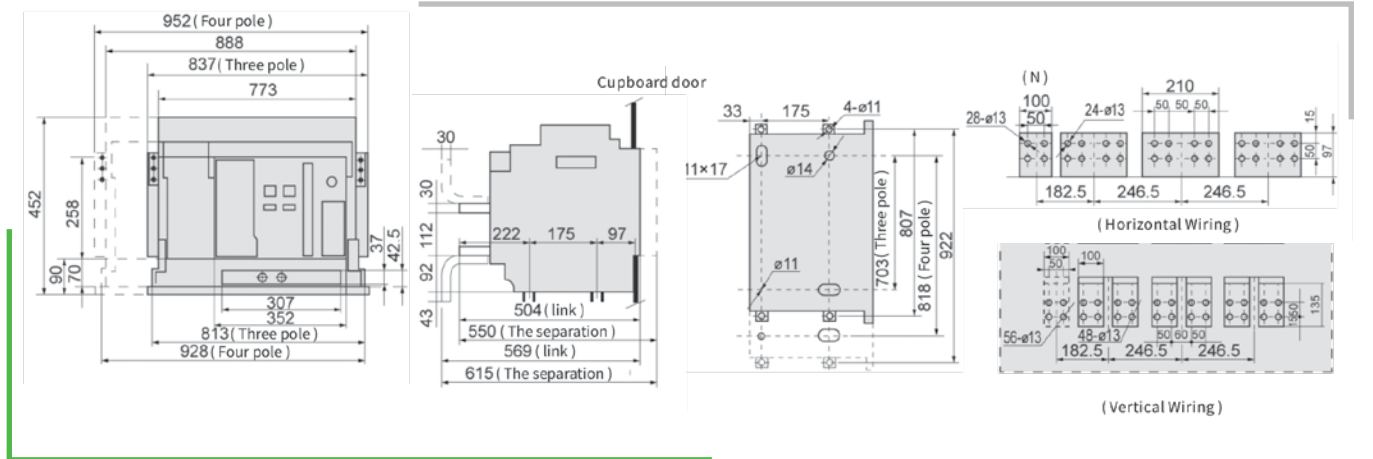
**فریم سایز 3200 - فیکس (NS06-3200-\*. \*-F)**



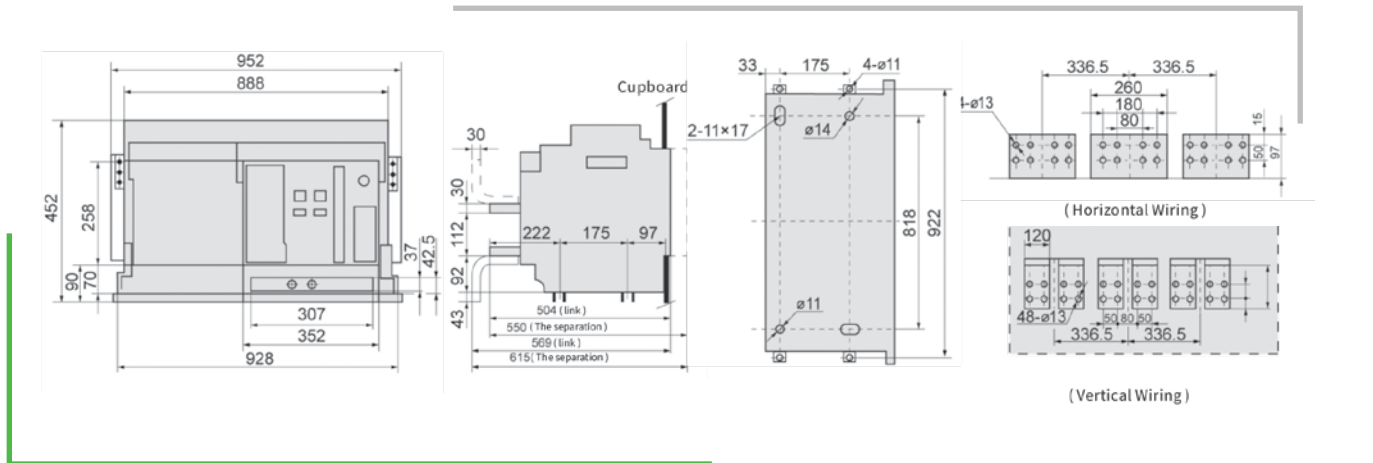
فریم سایز 4000 - کشویی (NS06-4000-3P-\*-W)



فریم سایز 6300 - کشویی برای شدت جریان 4000 و 5000 آمپر (NS06-6300-\*-W)

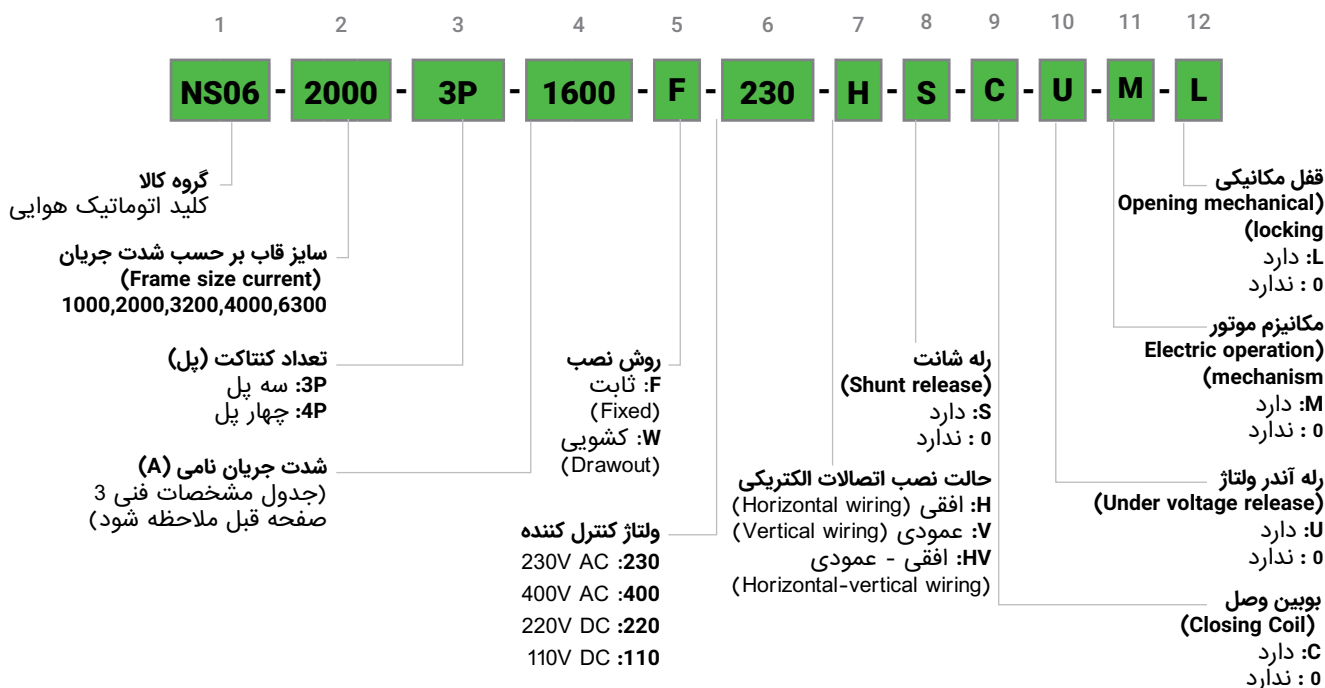


فریم سایز 6300 - کشویی برای شدت جریان 6300 آمپر (NS06-6300-\*-W)



کدبندی و سفارش گذاری

مثال: کلید اتوماتیک هوایی با فریم سایز ۲۰۰۰، دارای ۳ پل، با جریان نامی ۱۶۰۰ آمپر با قابلیت نصب حالت ثابت، با ولتاژ کنترل کننده ۲۳۰ ولت جریان متناوب، قابلیت نصب افقی و دارای رله شانت، بوبین وصل، رله آندر ولتاژ، مکانیزم موتور و قفل مکانیکی



کدهای پر کاربرد

کلید اتوماتیک هوایی	
NS06-2000-3P-800-F-230-H-S-C-U-M-L	کلید هوایی 800 آمپر فیکس موتور دار
NS06-2000-3P-1000-F-230-H-S-C-U-M-L	کلید هوایی 1000 آمپر فیکس موتور دار
NS06-2000-3P-1250-F-230-H-S-C-U-M-L	کلید هوایی 1250 آمپر فیکس موتور دار
NS06-2000-3P-1600-F-230-H-S-C-U-M-L	کلید هوایی 1600 آمپر فیکس موتور دار
NS06-2000-3P-2000-F-230-H-S-C-U-M-L	کلید هوایی 2000 آمپر فیکس موتور دار
NS06-3200-3P-2500-F-230-H-S-C-U-M-L	کلید هوایی 2500 آمپر فیکس موتور دار
NS06-3200-3P-3200-F-230-H-S-C-U-M-L	کلید هوایی 3200 آمپر فیکس موتور دار