

- 1 دارای ابعاد کامپکت و ماژولار
- 2 بی صدا در حالت کار
- 3 مناسب جهت فضای هتل و بیمارستان
- 4 دارای تنوع در شدت جریان نامی، تعداد و نوع کنتاکت
- 5 قابلیت اضافه کردن کنتاکت کمکی
- 6 توانایی کار در محدوده دمای 5- تا 60 درجه سانتیگراد
- 7 مطابق با استانداردهای CE - IEC61095 - EN61095

8 جنس بدنه از مواد نسوز و مقاوم (پلی آمید 66)

9 دارای نمایشگر رنگی حالت قطع و وصل

10 دارای فاصله ایمن بین کنتاکت ها





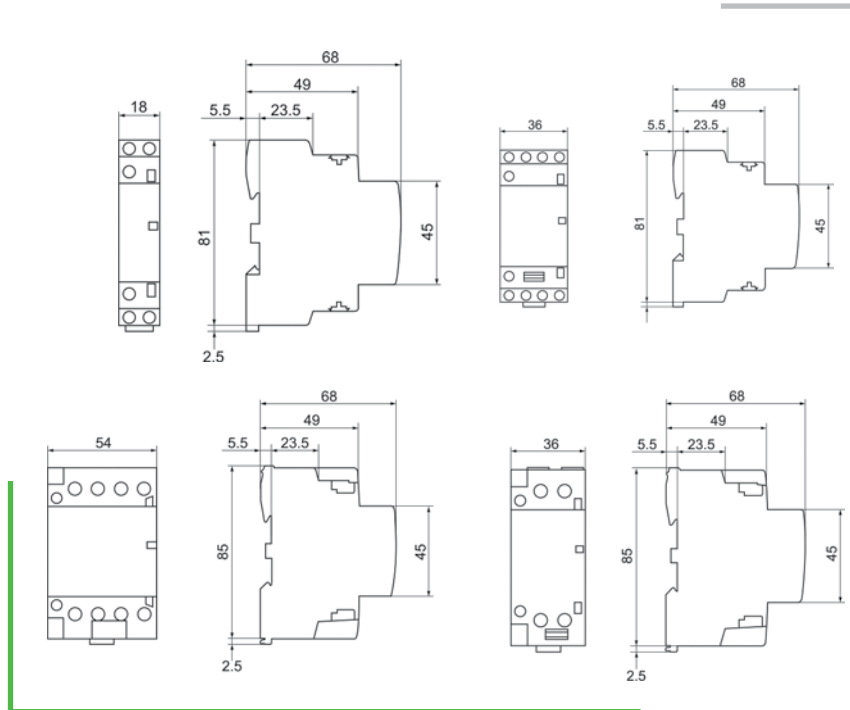
مشخصات فنی

Voltage rating (Ue)	1P, 2P 4P	250VAC 400VAC
Frequency	50/60Hz	
Endurance (O-C)		
Electrical life	100,000	
Maximum number of switching operation a day	100	
Additional characteristics		
Insulation voltage (Ui)	500VAC	
Pollution degree	2	
Rated impulse withstand voltage (Uimp)	2.5kV(4kV@12/24/48VAC)	
Degree of protection (IEC60529)	IP20	
Operating temperature *	-5°C ~ +60°C	
Storage temperature	-40°C ~ +70°C	
Tropicalization (IEC60068-1)	Treatment 2 (relative humidity 95% at 55°C)	
ELSV compliance (Extra Low Safety Voltage) for 12/24/48 VAC versions		
The product control conforms to the SELV (safety extra low voltage) requirements		

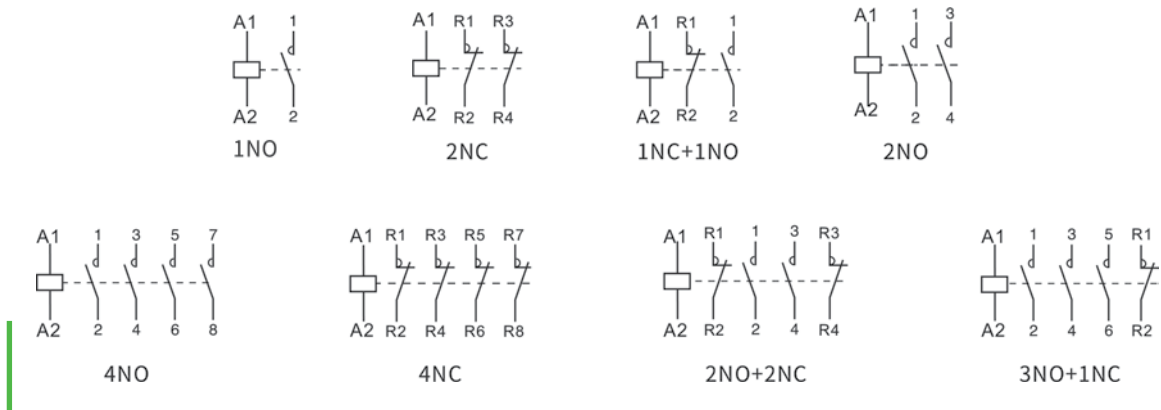
* در مکان های با دمای بین ۵۰ الی ۶۰ درجه سانتی گراد استفاده از قطعه جدا کننده (spacer) بین کنتاکتور ها الزامی می باشد.

	Rating (In) (A)		Control voltage (V AC) (50/60Hz)	Consumption (VA)		Max.power (W)
	AC-7a	AC-7b		Holding	Inrush	
1P	16	6	220-240	2.7	9.2	1.2
	20	8.5	220-240	2.7	9.2	1.2
2P	16	6	220-240	2.7	9.2	1.2
	20	7	220-240	2.7	9.2	1.2
	25	8.5	220-240	2.7	9.2	1.2
	40	15	220-240	2.7	9.2	1.2
	63	20	220-240	4.6	34	1.6
	100	-	220-240	6.5	53	2.1
4P	16	6	220-240	4.6	34	1.6
	25	8.5	220-240	4.6	34	1.6
	32	15	220-240	6.5	53	2.1
	40	15	220-240	6.5	53	2.1
	63	20	220-240	6.5	53	2.1
	100	-	220-240	13	106	4.2

ابعاد (mm)



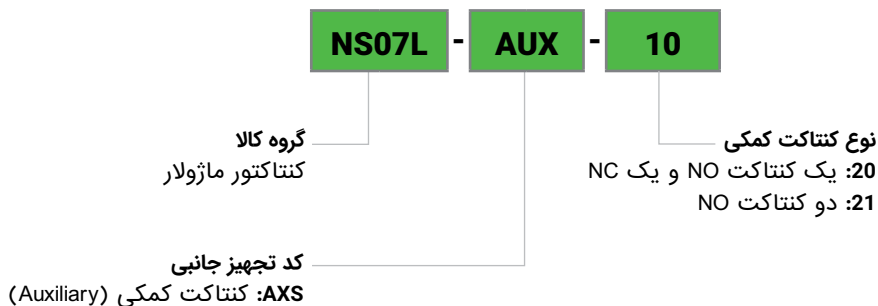
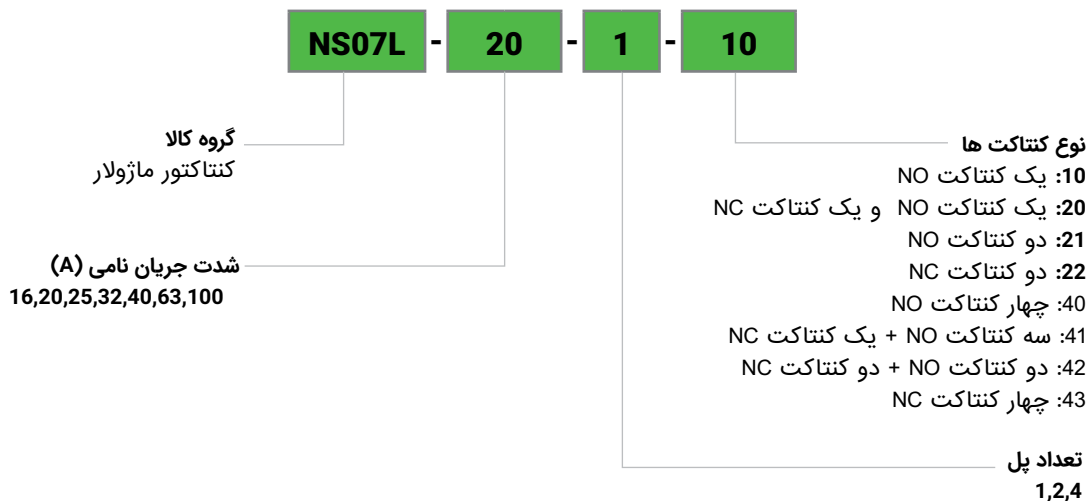
دیاگرام سیم بندی



NS-07-L

کدبندی و سفارش گذاری

مثال: کنتاکتور ماژولار با شدت جریان نامی ۲۰ آمپر، تک پل دارای یک کنتاکت NO



کدهای پر کاربرد

چهار پل		تک پل	
کد سفارش گذاری	شدت جریان نامی In (A)	کد سفارش گذاری	شدت جریان نامی In (A)
NS07L-16-4-40	16	NS07L-20-1-10	20
NS07L-20-4-40	20		
NS07L-25-4-40	25		
NS07L-40-4-40	40		
NS07L-63-4-40	63		
NS07L-100-4-40	100		