

- 1 دارای مدل های تک و دوبل (گرم و سرما)
- 2 عملکرد سریع و ضربه ای با سنسور بی متال
- 3 طول عمر عملکرد بیشتر از ۱۰۰,۰۰۰ قطع و وصل
- 4 ظرفیت کنتاكت تا ۱۶ آمپر در ۲۵۰ ولت AC
- 5 محدوده دمای قابل اندازه گیری از ۲۰- تا ۶۰ درجه سانتی گراد
- 6 جنس بدنه با مقاومت حرارتی بالا طبق استاندارد UL94 V-0
- 7 تحت لیسانس Natural مطابق با استاندارد ISO۹۰۰۱، CE، RoHS،

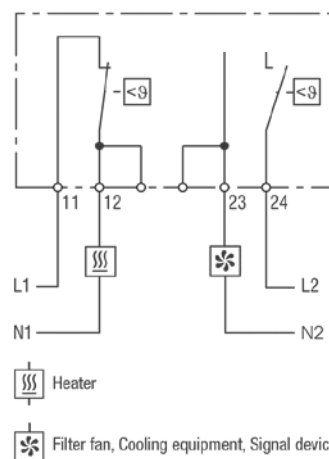
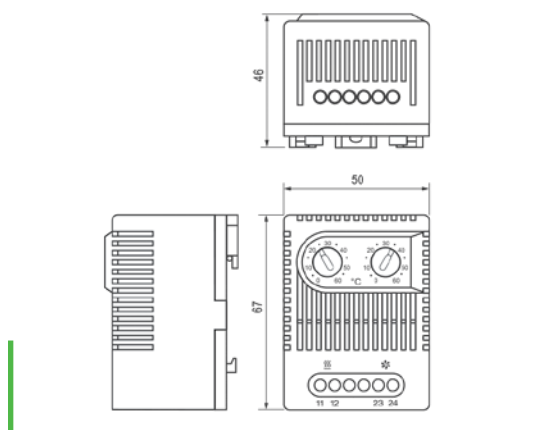
**NSC**



مشخصات فنی ترموستات دویل

Switch temperature difference	+/-5°C
Sensor element	thermostatic bimetal
Contact type	snap-action contact
Service life	> 100,000 cycles
Max. switching capacity	250VAC, 10 (2) A / 120VAC 15(2)A, DC30W
Max. inrush current	AC 16A for 10 sec
Connection	4-pole terminal, clamping torque 0.5Nm max.: rigid wire 2.5mm <sup>2</sup> (AWG 14) stranded wire 1.5mm <sup>2</sup> (AWG 16)
Mounting	clip for 35mm DIN rail, EN 60715
Casing	plastic according to UL94 V-0, light grey
Dimensions	67 x 50 x 46mm
Weight	approx. 90g
Fitting position	variable
Operating/Storage temperature	-45 to +80°C (-49 to +176°F)
Operating/Storage humidity	max. 90% RH (non-condensing)
Protection type	IP20

ابعاد و دیاگرام سیم بندی



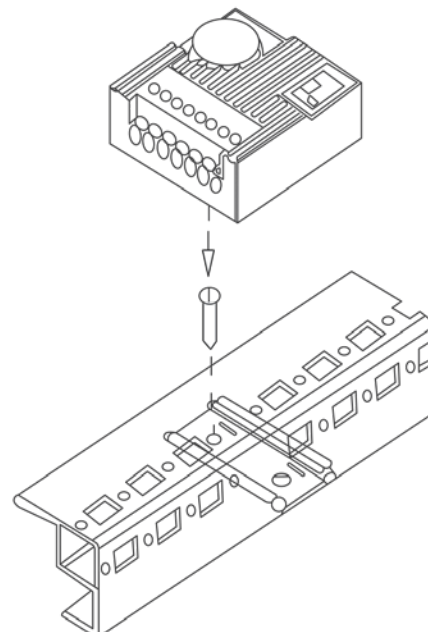
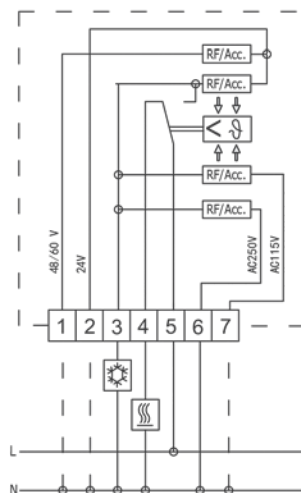


**مشخصات فنی ترموستات اتاقی**

Operating Voltage	24V/48V/60V/110V/250V
Max Load	16A
Temperature Range	-20~60°C
Function	heating, cooling
Switching Differential	1K+/-0.8K
Sensor	internal
Ambient Temperature	-5~60°C
Protect Class	IP20
Material	fireproof UL 94 V-0
Sensor Type	NTC

**ابعاد و دیاگرام سیم بندی**

48V 60V N	24V N			(L1*) L	(L2*) 250V N	115V N
1	2	3	4	5	6	7

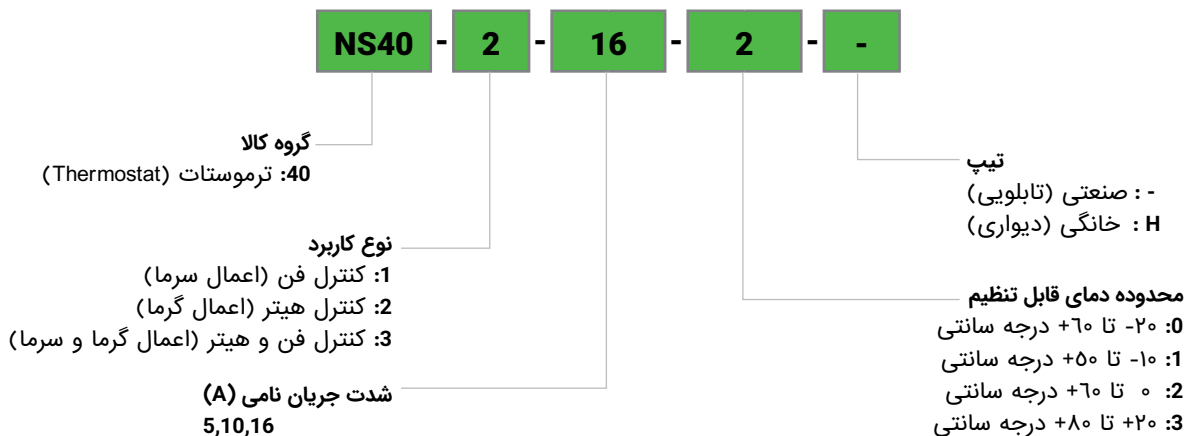


**NS-40**

www.nsc-co.com  
V.103-1402

کدبندی و سفارش گذاری

مثال: ترموستات برای کنترل هیتر (اعمال گرما) با جریان نامی ۱۶ آمپر نوع تابلویی با محدوده دمای قابل تنظیم ۰ تا ۶۰ درجه سانتی گراد



کدهای پر کاربرد

ترموستات
NS40-1-10-2
NS40-2-10-2
NS40-3-10-2
NS40-3-16-0-H